

Sistema de movimentación para Rack Type  
 Mesa de prelavado con seno, dcha>izqda, 1200mm

ARTÍCULO # \_\_\_\_\_

MODELO # \_\_\_\_\_

NOMBRE # \_\_\_\_\_

SIS # \_\_\_\_\_

AIA # \_\_\_\_\_



865404 (BHRPTB11R)

Mesa de prelavado con seno para Rack Type, derecha&gt;izquierda, 1200 mm

### Descripción

#### Artículo No.

Para lavavajillas Rack Type. Construida en acero inoxidable AISI 304. Alzatina de 300 mm de altura. 2 patas cuadradas tubulares de 40 x 40 mm regulables en altura. Dimensiones de seno 500 x 400 x 300 (a) mm con tubo de rebosadero, agujero de desagüe y sifón de plástico. Dirección de los cestos: de derecha a izquierda.

### Características técnicas

- Las mesas se suministran desmontadas y son fáciles de montar.
- Diseñada para cestos de lavado de 500x500 mm.
- La mesa de clasificación pasante se puede combinar con otras mesas de clasificación a fin de prolongar la longitud y aumentar la capacidad de clasificación.
- Disponible en sentido antihorario para el área de carga.

### Construcción

- Fabricado completamente en acero inoxidable AISI 304.
- Alzatina incluida.
- Los perfiles profundos antigoteo están totalmente plegados con un borde inferior que garantiza la seguridad y la facilidad de limpieza.
- Todas las superficies son lisas con acabado pulido.
- Patas cuadradas tubulares de 40x40 mm, en acero inoxidable AISI 304.
- Las mesas se fijan al lavavajillas y se ajustan con un par de patas en el otro extremo.
- Apto para instalarse solo con el Rack Type a fin de ahorrar espacio.

### Sostenibilidad



- Patas de acero inoxidable regulables en altura (50mm) para alinear la altura de manejo entre el lavavajillas y la mesa y también para garantizar que la mesa drene el agua hacia el lavavajillas.

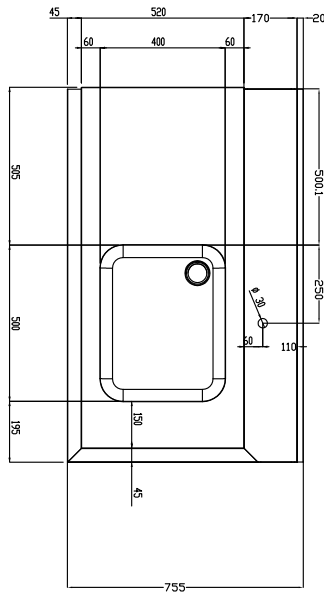
### accesorios opcionales

- Dos patas para estante de almacenamiento montado sobre el suelo PNC 855296
- Placa de desbarasado PNC 855297
- Entrepaño para mesa de lavavajillas, 1200mm PNC 865352
- Kit fijación suelo para 2 patas cuadradas PNC 865386
- Mesa con puente extraíble, 800 mm PNC 865418
- Mesa con puente extraíble y agujero, 800 mm PNC 865419
- Estante de almacenamiento montado en la pared o en el suelo, 1100 mm PNC 865420

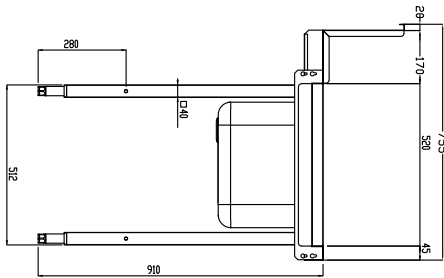
Aprobación: \_\_\_\_\_



Alzado

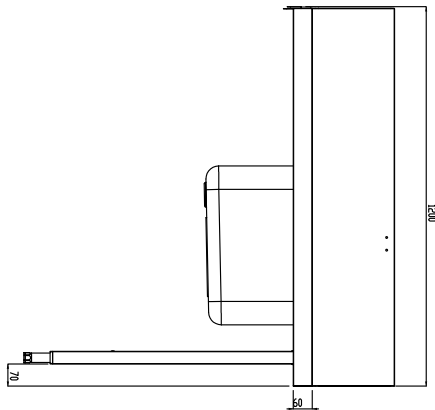


Lateral



D = Desagüe

Planta



### Info

Dimensiones externas, ancho

865404 (BHRPTB11R) 1200 mm

Dimensiones externas, fondo 755 mm

Dimensiones externas, alto 1170 mm

Peso neto 22 kg

Dimensiones de la alzatina, alto 260 mm

Dimensiones del recipiente: